

CashPlus Slimline

Die CashPlus Produktreihe wurde aus über 10.000 Kassenschubladen -Designs ausgewählt. Sie reflektiert die unvergleichliche Qualität und Flexibilität, die bei allen Cash Bases - Geldladen gegeben ist. Jede Lade bietet einzigartige Merkmale, veränderbare Einsätze und verschiedene Abmessungen, geeignet für jeden Retail - Bereich, überall auf der Welt.

BESCHREIBUNG

Durch ihre ästhetische Optik und ihr funktionelles Design ist die Slimline für hohe Belastungen geeignet und bietet eine überdurchschnittlich lange Betriebsdauer. Sie ist die perfekte Basis für jedes EPoS Terminal.

MERKMALE

- Robuste Stahlkonstruktion
- Kugelgelagerte Teleskopschienen
- Schnell-Löse-Mechanismus zur einfachen Herausnahme des Schubes
- Anzeige Schubladenstatus
- Möglichkeit der Verschraubung am Kassenplatz

OPTIONEN

- Große Auswahl an verschiedenen Einsätzen
- "Notenboote" zur Verdopplung des Fassungsvermögens
- Herausnehmbare Hartgeldschalen
- Verwiegbare Münzschalen
- Wahlweise bis zu 2 Scheckschlitze
- Verschießbare Einsatzdeckel
- Notöffnung über Schlüssel
- Ver- und Entriegelung mittels 2 - oder 3 - Positionenschloss
- Gleiche, verschiedene Schließungen
- Halterung zum Anbringen der Kassenslade unterhalb des Ladentisches
- Rückseitige Kabelabdeckung
- Version mit Edelstahlausführung

ABMESSUNGEN

SL-1

- Breite: 460mm
- Tiefe: 450mm
- Höhe: 107mm
- Gewicht: 13kg

SL-2

- Breite: 460mm
- Tiefe: 420mm
- Höhe: 107mm
- Gewicht: 13kg

SL-3

- Breite: 400mm
- Tiefe: 420mm
- Höhe: 107mm
- Gewicht: 13kg

SL-4

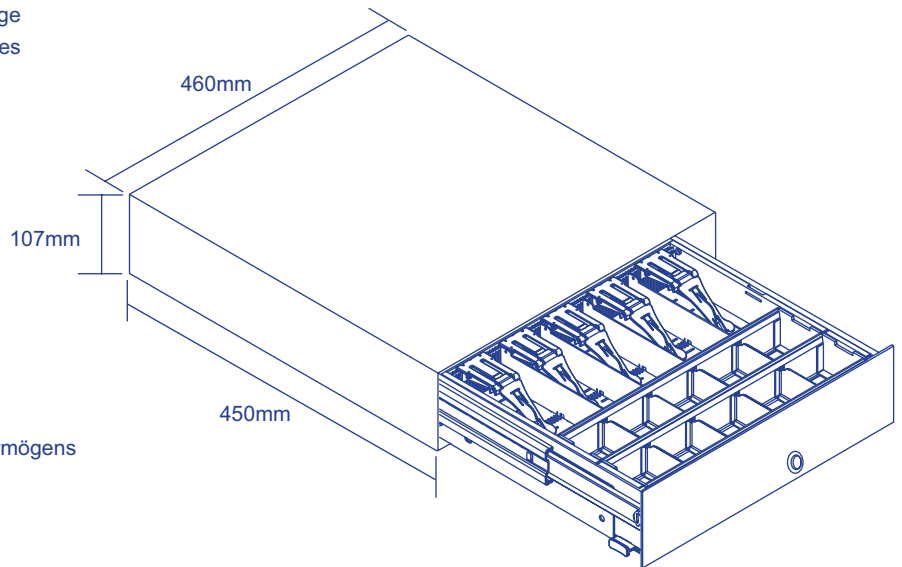
- Breite: 343mm
- Tiefe: 450mm
- Höhe: 107mm
- Gewicht: 13kg

SL-5

- Breite: 378mm
- Tiefe: 425mm
- Höhe: 107mm
- Gewicht: 13kg

IDEAL FÜR

- Groß- und Einzelhandel



DECASH-SLIM/0803

Spezifikationen können ohne besondere Mitteilung geändert werden

