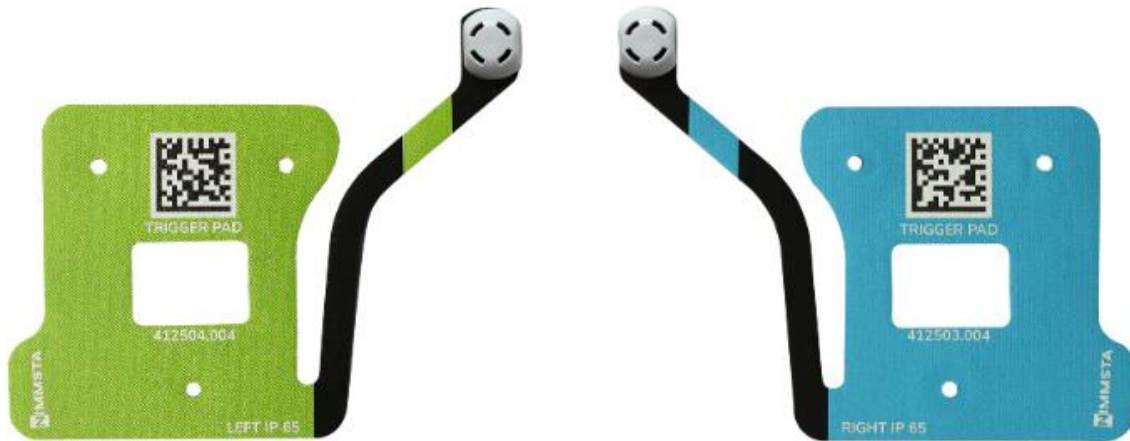


TRIGGER PADs



Technische Daten

Technical data

| | |
|---------------------------|----------|
| Mindesthaltbarkeit | 8 Monate |
| Minimum durability | 8 months |

Mechanische Daten

Mechanical data

| | |
|--------------------|----------------|
| Abmessung | 94 x 79 x 6 mm |
| Dimensions (lxbxh) | |
| Gewicht | 7 g |
| Weight | |
| Auslösekraft | 100 g |
| Trigger force | |

Benutzerumgebung

Environmental condition

| | |
|----------------------|--------------|
| Betriebstemperatur | 0 °C – 48 °C |
| operating temperatur | |
| IP Klasse | IP 65 |
| IP class | |

Produktbeschreibung / Anwendung

Product description / usage

Das TRIGGER PAD – rechts bzw. links ist für Rechtshänder bzw. Linkshänder konzipiert. Der Daumen Auslöser kann je nach Vorliebe frei positioniert werden. Zum Auslösen ist lediglich eine Kraft von maximal 100 g notwendig.

The TRIGGER PAD - right or left is designed for right-handed or left-handed users. The thumb trigger can be positioned freely according to preference. A force of only 100 g maximum is required for release

TRIGGER PAD Montageanleitung

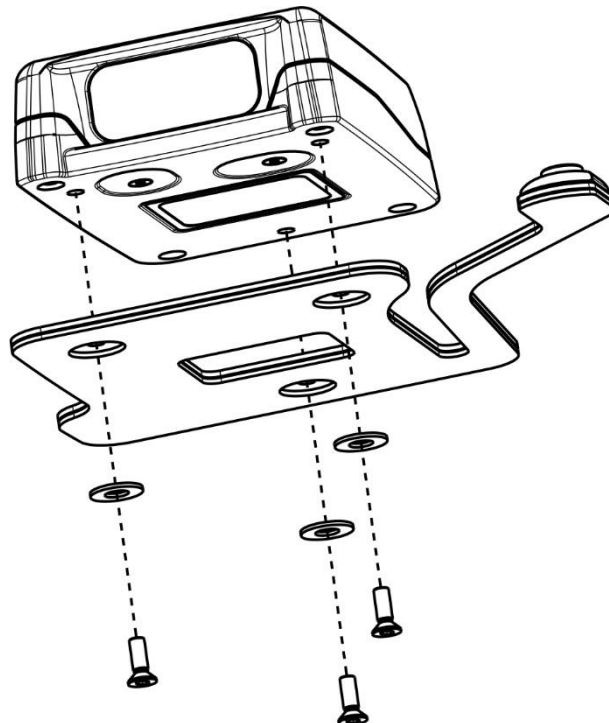
TRIGGER PAD mounting instructions

Das TRIGGER PAD mit 3 Schrauben und 3 Unterlegscheiben, wie in der Abbildung unten, am HS 50 montieren.

Anzugsdrehmoment: 0,30 Nm

Please, assemble the TRIGGER PAD with the 3 provided screws and washer, shown in the figure below, to the HS 50.

Torque: 0.30 Nm



Bestellhinweise

Ordering Information

| Ausrichtung Orientation | Verpackungseinheit Package Quantity | Artikelnummer Article number |
|----------------------------|--|---------------------------------|
| links left | 1 | 412504 |
| links left | 3 | 520322 |
| rechts right | 1 | 412503 |
| rechts right | 3 | 520312 |

Ersatzteile

Replacement parts

| Teil Part | Beschreibung Description | Artikelnummer Article number |
|---------------------------|--|---------------------------------|
| Schraube Screw | M2x6, ISO14581; Stahl, rostfrei A4 M2x6, ISO14581; stainless steel A4 | 520906 |
| Unterlegscheibe Washer | M3, DIN125 A2; Stahl, rostfrei A4 M3, DIN125 A2; stainless steel A4 | 520905 |